

promocijske stene Q - 100



izredno lahek in preprost sistem
idealen za promocije, degustacije...
velikost grafike do 3 x 2m

promocijske stene Q - 100



Prostor za grafiko (v cm)

Višine in širine

Širine: 300, 270, 232, 170

Višine

Višina sistema

190	200	245
140	150	215
140	150	207
140	150	177

Priporočeni materiali

-100% poliester (ca.220g/m²)

- poliester/saten (ca.130 g/m²)

KONČNA IZDELAVA GRAFIKE

Enostranska: žep zgoraj
in na obeh straneh,
spodnji rob odrezan

Obojestranska: 2 grafiki,
vmes neprosojna plast,
sešito kot "pokrov"

OKVIR

Izjemno lahke aluminijaste palice,
2 x ukrivljena palica ter, odvisno od
velikosti sistema, 4 ali 5 ravnih
palic z vzmetnimi gumbi za
sestavljanje sistema

PODSTAVKI

2 x talna plošča, prašno barvano,
barva srebrna, velikost 30 x 30cm,
te a ca. 4,5kg/ kos

SESTAVLJANJE SISTEMA

- pritrdimo nosilce na talne plošče
- sestavimo 2 kotna elementa z ravnim elementom (palico)/ tako določimo širino sistema
- sestavljene palice vstavimo v zgornji žep grafike, konci palic ostanejo vidni
- dodamo oz. vstavimo še vertikalne palice ter postavimo okvir na nosilce na talnih ploščah
- počasi potegnemo grafiko preko vertikalnih palic do končne pozicije
- opomba: ob sestavljanju palic pazimo, da vzmetni gumbi pravilno zaskočijo



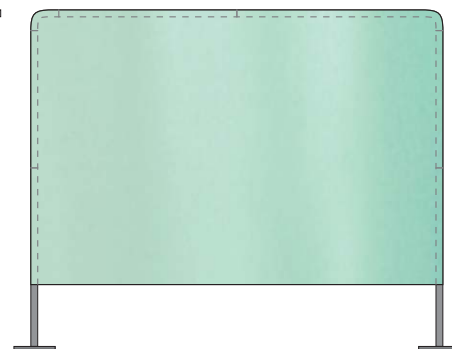
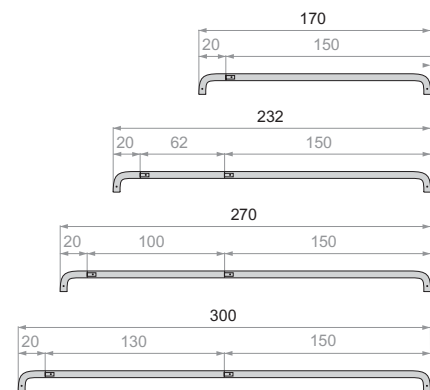
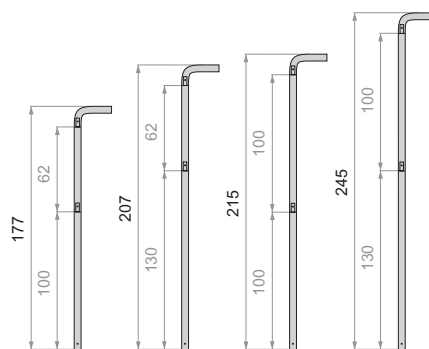
Dimenzije sistemov (v cm)

Standardne širine: 300, 270, 232, 170

Standardne višine: 245, 215, 207, 177

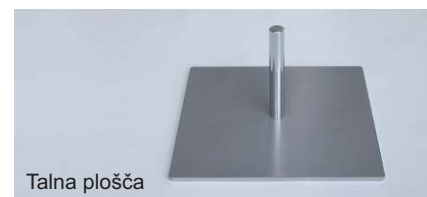
Širine in višine sistemov se lahko uporabljajo v različnih kombinacijah

Sistem lahko prilagodimo na katerokoli dimenzijo v okviru standardnih mer.

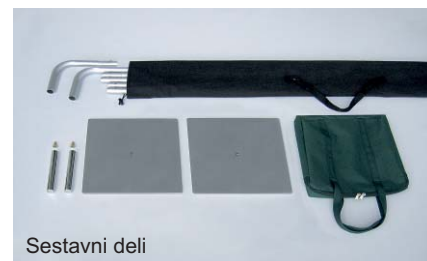


Očitne prednosti sistema

- prostor za grafiko do 3 x 2m
- idealen kot ozadje promocijskega dogodka
- hitra zamenjava različnih grafik
- hitra ter preprosta montaža brez uporabe orodja
- prihranek razstavnega prostora (globina sistema par cm)
- talne plošče zagotavljajo stabilnost (za nadgradnjo so na razpolago dodatne obtežitve - obtežilne vrečke)
- sistem je popolnoma razstavljiv, kar zagotavlja enostaven transport ter skladiščenje
- na razpolago tudi robustna torba za sistem in grafiko



Talna plošča



Sestavni deli



Dodatna ponudba: podložena torba